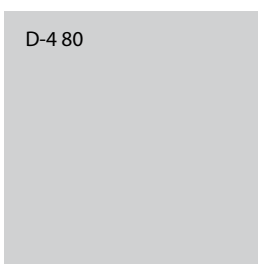


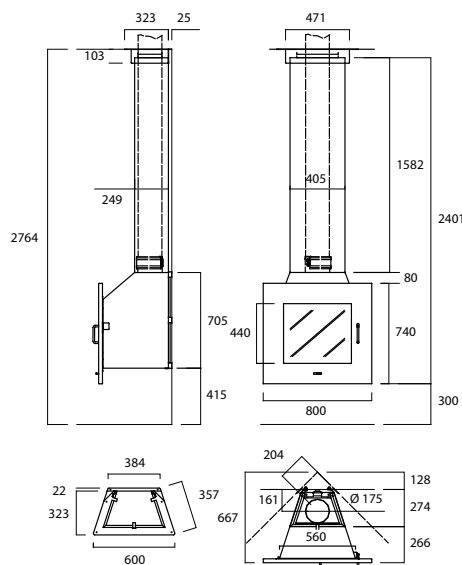


Comercial Esteller, s.l.
 Central Alcanar
 Ctra. N-340 Barcelona - València
 km. 1.061,5
 Tel.: 977 737 606
 Fax: 977 737 618
 43530 Alcanar (Tarragona)
xemeneiesalcanar@comercialesteller.com



D-4 80

X-1156 D-4 80
 REND. 71%
 Pn 8,5 kW
 CO al 13% O₂ = 0,25%
 C.H. 2,5 kg
 UNE-EN 13240
 Peso 97 kg
 VOL. 0,80 m³



ELEMENTOS OPCIONALES
 OPTIONAL ELEMENTS



X-1156-2/1
 Tapatubo Flue cover



X-1156-1/3
 Remate especial Special finishing piece



X-1156-1/2
 Remate inclinado Inclined finishing piece



X-115690
 Pie opcional